

SS-4311Z-HT01A 射频接收模块

概述:

SS-4311Z-HT01A 是一款低功耗、高灵敏度的 RF 超再生接收模块，可在 300MHz~450MHz 频带内接收 OOK 调制的无线数据。模块基于 HOLTEK BC68F2420 SoC 芯片设计，RF 接收器和单片机被集成在同一颗芯片内，极大地提高了芯片的灵活性，使其能够广泛的应用于 RF 控制应用中。

模块支持解码功能，可以直接输出接收的有效数据，无需用户进行解码工作，极大地简化了开发过程。



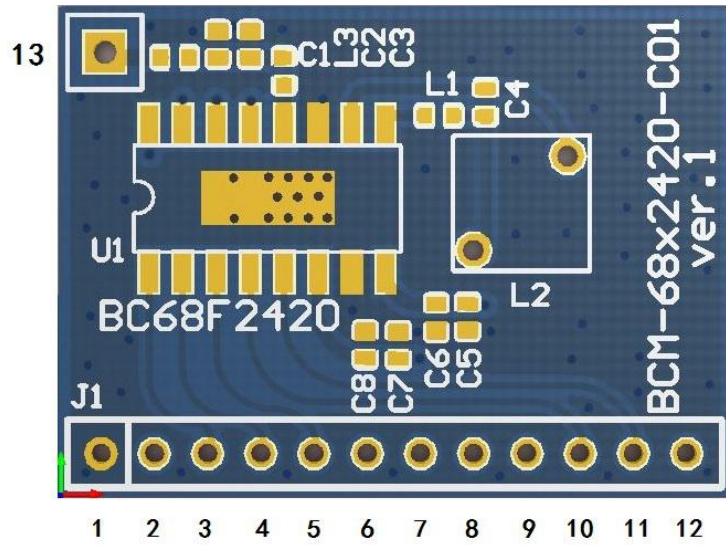
产品特性:

- 工作电压：4.5V~5.5V
- 低功耗，休眠电流：1uA；持续接收电流：4.8mA
- 接收频宽：300MHz~450MHz
- 高灵敏度：-97dBm (5V/5Ksps/0.1%BER/315MHz, 433MHz)
- 解调制式：OOK
- 提供 8 个 I/O 口
- ROM 空间：1K×14 bit
- RAM 空间：64×8 bit
- EEPROM 空间：32×8 bit
- 接口：12-pin，间距 2mm
- 尺寸：25.10*18.14*7.0mm

应用场景:

- 遥控门禁系统
- 低功耗消费电子产品
- 无线照明控制系统
- 小家电无线控制
- 远程自动抄表
- 无线报警和安全系统

产品脚位:



| 引脚编号 | 引脚名称 | 引脚类型 | 功能描述 |
|------|------------|--------|----------------|
| 1 | GND | 电源 | 电源地 |
| 2 | PA3 | 数字输入输出 | IO 口 |
| 3 | PA1 | 数字输入输出 | IO 口 |
| 4 | PA4 | 数字输入输出 | IO 口 |
| 5 | PA5 | 数字输入输出 | IO 口 |
| 6 | PA2/OCDSCK | 数字输入输出 | IO 口, 程序烧录数据接口 |
| 7 | PA0/OCSDSA | 数字输入输出 | IO 口, 程序烧录数据接口 |
| 8 | VDD | 电源 | 正电源 |
| 9 | VDDRF | 电源 | RF 正电源 |
| 10 | PA6 | 数字输入输出 | IO 口 |
| 11 | PB7 | 数字输入输出 | IO 口 |
| 12 | DOUT | 数字输出 | 数据解调直接输出口 |
| 13 | ANT | — | 天线接口 |

电气参数:

温度 25℃

| 符号 | 参数 | 条件 | 最小值 | 典型 | 最大值 | 单位 |
|-------------------|-------|--|-----|-----|-----|------|
| V _{DD} | 电源 | — | 4.5 | 5.0 | 5.5 | V |
| f _{RX} | 接收频率 | — | 300 | — | 450 | MHz |
| BW | 接收带宽 | — | — | 200 | — | kHz |
| P _{SENS} | 接收灵敏度 | V _{DD} =5.0V, f _{RX} =433.92MHz, SR =5Ksps | — | — | -97 | dBm |
| SR | 符号率 | — | 0.5 | 5 | 15 | kbps |
| I _{OP} | 工作电流 | V _{DD} =5.0V | 3.2 | 4.8 | 8 | mA |
| I _{STB} | 休眠电流 | V _{DD} =5.0V | 0.5 | 1 | 1.2 | uA |
| T _{OP} | 工作温度 | — | -40 | — | 85 | ℃ |

模块尺寸:

