

SS-4311B-HT01A 射频接收模块

概述:

SS-4311B-HT01A 是一款低功耗、高灵敏度的 RF 超再生接收模块，模块的接收频带为 300MHz~450MHz，支持 ASK/OOK 解调。模块提供多种通信串口，可以满足不同条件的通信需求。

SS-4311B-HT01A 模块基于 HOLTEK BC2401 射频接收器和 HOLTEK BC68F0031 单片机设计，不仅支持 RF 信号的接收解调，同时还提供无线信号的解码功能，用户可以直接通过模块的串口获取有效的数据，有效地简化了用户的开发过程。



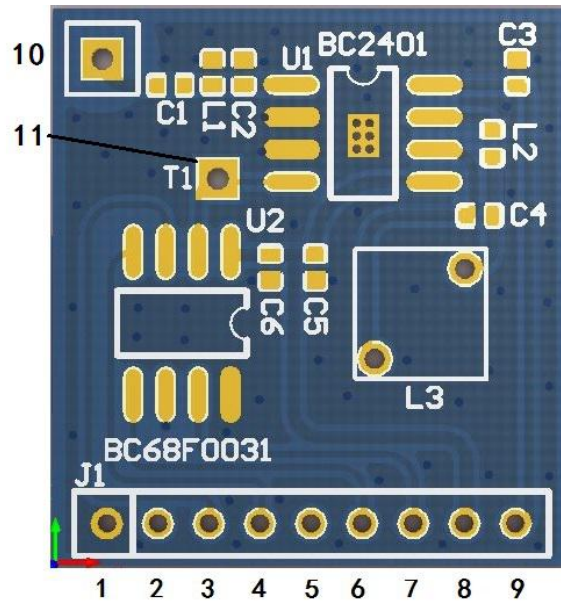
产品特性:

- 工作电压：4.5V~5.5V
- 接收频宽：300MHz~450MHz
- 灵敏度：-97dBm@5V/5Ksps/0.1%BER/433MHz
- 解调制式：ASK/OOK
- I/O 数量：5
- ROM 空间：2K×16 bit
- RAM 空间：128×8 bit
- EEPROM 空间：32×8 bit
- 多种通信串口可选（UART，I2C）
- 接口：9-pin，间距 2mm
- 尺寸：20.0*21.5*7.0mm

应用场景:

- 个人警报系统
- 无钥匙进入系统
- 家电应用控制系统
- 车库门控制器
- 家用/办公/汽车安全系统
- 其它遥控控制系统

产品脚位:



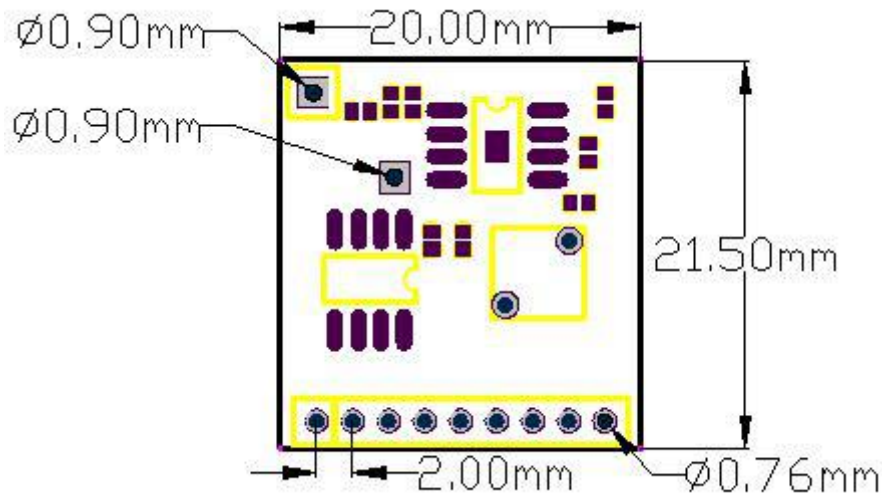
引脚编号	引脚名称	引脚类型	功能描述
1	GND	电源	电源地
2	NC	—	—
3	PA6	数字输入输出	IO 口
4	PA5	数字输入输出	IO 口
5	PA1/TX/SDA	数字输入输出	IO 口, UART 输出, I2C 数据接口
6	PA2/RX/SCL/OCDSCK	数字输入输出	IO 口, UART 输入, I2C 时钟线, 程序烧录时钟接口
7	PA0/OCSDA	数字输入输出	IO 口, 程序烧录数据接口
8	VDD	电源	正电源
9	VDDRF	电源	RF 正电源
10	ANT	—	天线接口
11	DOUT	数字输出	数据解调直接输出口

电气参数:

温度 25℃

符号	参数	条件	最小值	典型	最大值	单位
V _{DD}	电源	—	4.5	5.0	5.5	V
f _{RX}	接收频率	—	300	—	450	MHz
BW	接收带宽	—	—	200	—	kHz
P _{SENS}	接收灵敏度	V _{DD} =5.0V, f _{RX} =433.92MHz, SR =5Ksps	—	—	-97	dBm
SR	符号率	—	0.5	5	—	kbps
I _{OP}	工作电流	V _{DD} =5.0V	—	4.5	—	mA
T _{OP}	工作温度	—	-40	—	85	℃

外观尺寸:



20.0mm*21.5mm*7.0mm