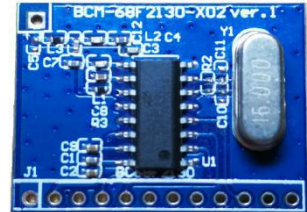


SS-4310Z-HT01B 射频发射模块

概述:

SS-4310Z-HT01B 是一款性能优良、低功耗和高性价比的 00K 射频发射模块。该模块可以工作在 315MHz、433MHz、868MHz 和 915MHz 频带，输出功率最高可达 13dBm。

模块的主控 IC 是一枚集成 RF 发射器的单片机，所以该模块除了可以实现射频发射外，还可以实现数据的编码以及满足其他的控制需要。模块提供丰富的 I/O、定时器以及存储空间等资源极大的满足了用户使用需求，用户无需额外搭配 MCU 就可以实现无线控制，不仅提高了使用的便利性而且降低了成本。



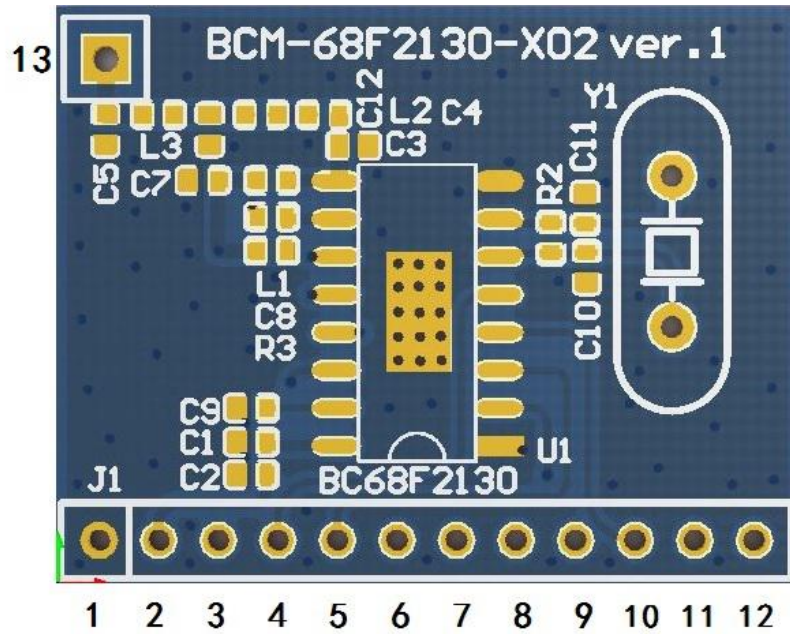
产品特性:

- 可通过 FCC/ETSI 安规
- 工作电压：2.2~3.6V
- 支持休眠，深度休眠状态下工作电流在 1uA 以下
- 支持多个频带(315MHz/433MHz/868MHz/915MHz)
- 三种输出功率可选(0/10/13dBm)
- 支持多种编码格式
- 调制方式：00K
- 传输速率：0.5~25kbps
- 采用 SoC 方案，单片集成 RF 发射器及 MCU，功能灵活，可靠性高
- 提供 8 个 I/O 口
- ROM 空间：2K*16 bit
- RAM 空间：256*8 bit
- 接口：12-pin，间距 2mm
- 尺寸：24.82*19.35*5.5mm

应用场景:

- 遥控门禁系统
- 无线照明控制系统
- 小家电无线控制
- 远程自动抄表
- 无线报警和安全系统

产品脚位:



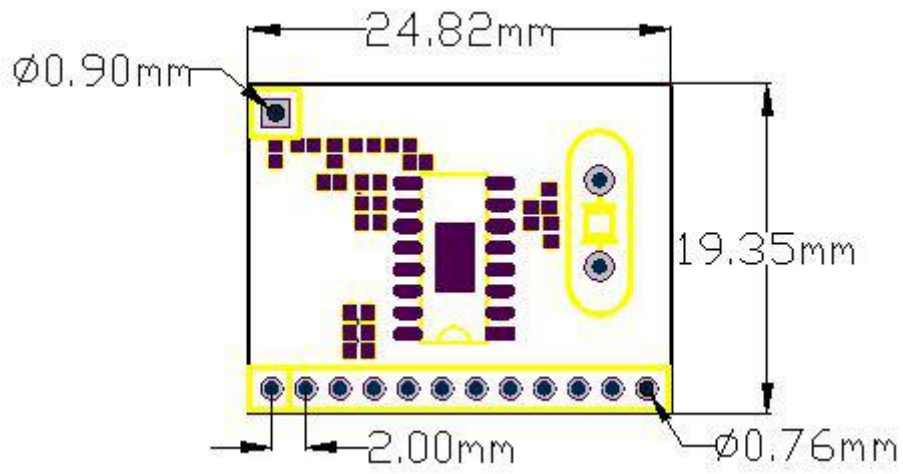
| 引脚编号 | 引脚名称 | 引脚类型 | 功能描述 |
|------|------------|--------|---------------|
| 1 | GND | 电源 | 电源地 |
| 2 | VDD | 电源 | 正电源 |
| 3 | VDDRF | 电源 | RF 正电源 |
| 4 | OCSDA/PA0 | 数字输入输出 | IO 口, 程序烧录数据线 |
| 5 | OCDSCK/PA2 | 数字输入输出 | IO 口, 程序烧录时钟线 |
| 6 | PB4 | 数字输入输出 | IO 口 |
| 7 | PA4 | 数字输入输出 | IO 口 |
| 8 | PA5 | 数字输入输出 | IO 口 |
| 9 | PA3 | 数字输入输出 | IO 口 |
| 10 | PA4 | 数字输入输出 | IO 口 |
| 11 | PB5 | 数字输入输出 | IO 口 |
| 12 | NC | — | — |
| 13 | ANT | — | 天线接口 |

电气参数:

温度 25°C

| 符号 | 参数 | 条件 | 最小值 | 典型 | 最大值 | 单位 |
|------------------|---------|--|-----|-----|-----|------|
| V _{DD} | 电源 | — | 2.0 | 3.0 | 3.6 | V |
| F _C | 工作频率 | — | 315 | — | 915 | MHz |
| P _{out} | 输出功率 | V _{DD} =3V | 0 | 10 | 13 | dBm |
| SR | 数据率 | OOK 调制 | 0.5 | — | 25 | kbps |
| I _{op} | RF 发射电流 | V _{DD} =3V, F _C =315MHz, P _{out} =0dBm | — | 13 | — | mA |
| | | V _{DD} =3V, F _C =315MHz, P _{out} =10dBm | — | 19 | — | |
| | | V _{DD} =3V, F _C =315MHz, P _{out} =13dBm | — | 26 | — | |
| | | V _{DD} =3V, F _C =433MHz, P _{out} =0dBm | — | 13 | — | |
| | | V _{DD} =3V, F _C =433MHz, P _{out} =10dBm | — | 19 | — | |
| | | V _{DD} =3V, F _C =433MHz, P _{out} =13dBm | — | 26 | — | |
| | | V _{DD} =3V, F _C =868MHz, P _{out} =0dBm | — | 14 | — | |
| | | V _{DD} =3V, F _C =868MHz, P _{out} =10dBm | — | 23 | — | |
| | | V _{DD} =3V, F _C =868MHz, P _{out} =13dBm | — | 29 | — | |
| | | V _{DD} =3V, F _C =915MHz, P _{out} =0dBm | — | 14 | — | |
| | | V _{DD} =3V, F _C =915MHz, P _{out} =10dBm | — | 23 | — | |
| | | V _{DD} =3V, F _C =915MHz, P _{out} =13dBm | — | 29 | — | |
| I _{STB} | 待机电流 | — | 0.4 | — | 2 | uA |
| T _{op} | 工作温度 | — | -40 | — | 85 | °C |

外观尺寸:



24.82mm*19.35mm*5.5mm