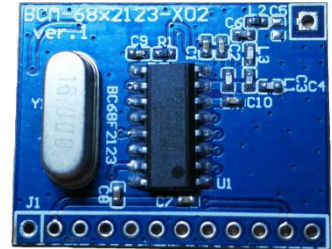


## SS-4310Z-HT01A 射频发射模块

### 概述:

SS-4310Z-HT01A 是一款高性能、低功耗和高性价比的 00K 射频发射模块，支持 315MHz、433MHz、868MHz 和 915MHz 频带的应用。模块基于 HOLTEK BC68F2123 RF 发射器单片机设计，提供功能齐全的 MCU 和 RF 发射功能。用户无需额外搭配的 MCU，仅需对主控 IC 进行编程就可以实现数据编码和 RF 发射控制。

模块发射功率支持范围 0~13dBm，模块拥有丰富的 I/O、定时器资源能够满足用户的编程需要，可使其灵活地应用于应用于一系列无线输入/输出控制环境。



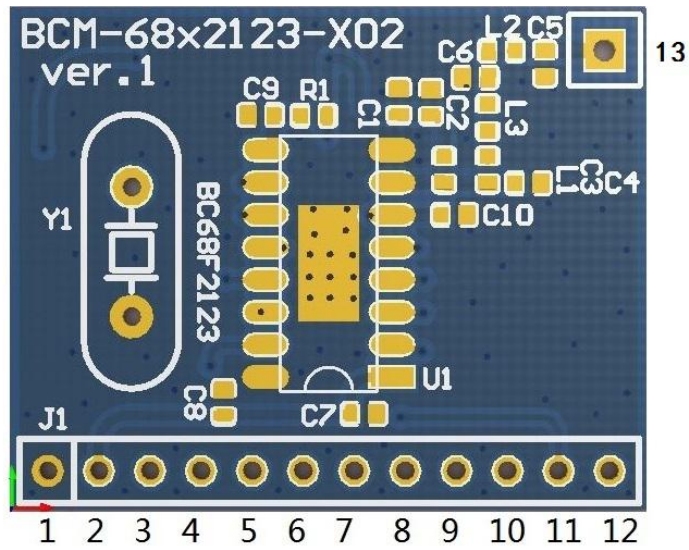
### 产品特性:

- 可通过 FCC/ETSI 安规
- 工作电压：2.2~3.6V
- 支持休眠，深度休眠状态下工作电流在 1uA 以下
- 支持多个频带 (315MHz/433MHz/868MHz/915MHz)
- 输出功率可选 0/5/10/13dBm
- 调制方式：00K
- 传输速率：0.5~25kbps
- 支持多种编码格式
- 采用 SoC 方案，单片集成 RF 发射器及 MCU，功能灵活，可靠性高
- 提供丰富的 I/O 资源，数量多达 9 个
- ROM 空间：1K\*14 bit
- RAM 空间：64\*8 bit
- 接口：12-pin，间距 2mm
- 尺寸：24.87\*19.49\*5.5mm

### 应用场景:

- 遥控门禁系统
- 无线照明控制系统
- 遥控门铃
- 遥控插座
- 小家电无线控制
- 无线报警和安全系统

产品脚位:



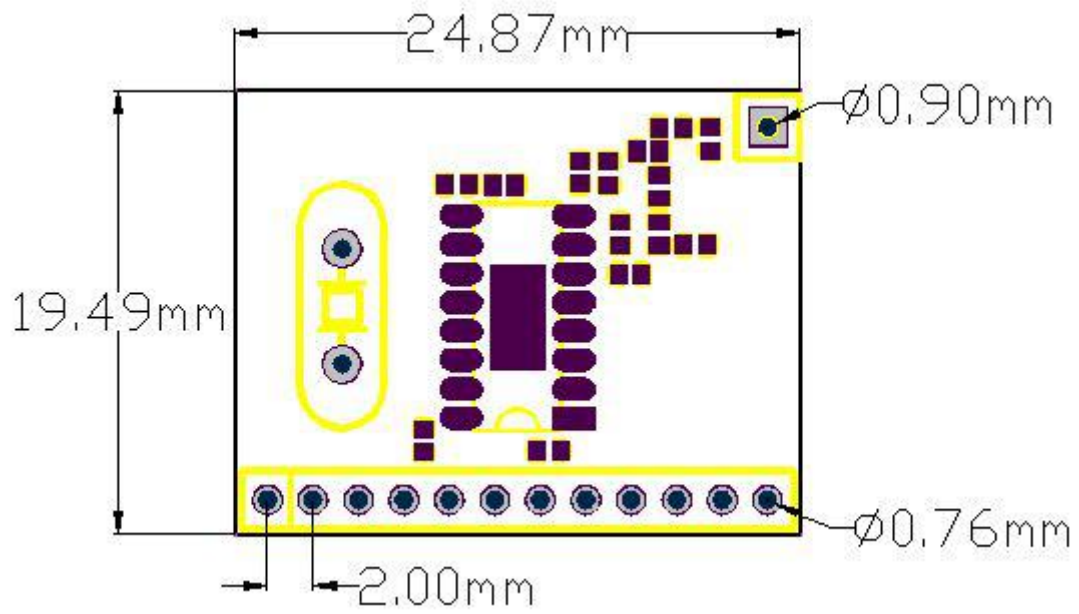
引脚编号	引脚名称	引脚类型	功能描述
1	GND	电源	电源地
2	VDD	电源	正电源
3	VDDRF	电源	RF 正电源
4	PA0/OCSDA	数字输入输出	IO 口, 程序烧录数据接口
5	PA2/OCDSCK	数字输入输出	IO 口, 程序烧录时钟接口
6	PB1	数字输入输出	IO 口
7	PA1	数字输入输出	IO 口
8	PA7	数字输入输出	IO 口
9	PA6	数字输入输出	IO 口
10	PA5	数字输入输出	IO 口
11	PB0	数字输入输出	IO 口
12	PB5	数字输入输出	IO 口
13	ANT	—	天线输出

## 电气参数:

温度 25°C

符号	参数	条件	最小值	典型	最大值	单位
V <sub>DD</sub>	电源	—	2.2	3.0	3.6	V
F <sub>C</sub>	工作频率	—	315	—	915	MHz
P <sub>out</sub>	输出功率	V <sub>DD</sub> =3V	0	10	13	dBm
SR	数据率	OOK 调制	0.5	—	25	kbps
I <sub>op</sub>	RF 发射电流	V <sub>DD</sub> =3V, F <sub>C</sub> =315MHz, P <sub>out</sub> =0dBm	—	12	—	mA
		V <sub>DD</sub> =3V, F <sub>C</sub> =315MHz, P <sub>out</sub> =10dBm	—	21	—	
		V <sub>DD</sub> =3V, F <sub>C</sub> =315MHz, P <sub>out</sub> =13dBm	—	27	—	
		V <sub>DD</sub> =3V, F <sub>C</sub> =433MHz, P <sub>out</sub> =0dBm	—	12	—	
		V <sub>DD</sub> =3V, F <sub>C</sub> =433MHz, P <sub>out</sub> =10dBm	—	18	—	
		V <sub>DD</sub> =3V, F <sub>C</sub> =433MHz, P <sub>out</sub> =13dBm	—	23	—	
		V <sub>DD</sub> =3V, F <sub>C</sub> =868MHz, P <sub>out</sub> =0dBm	—	13	—	
		V <sub>DD</sub> =3V, F <sub>C</sub> =868MHz, P <sub>out</sub> =10dBm	—	20	—	
		V <sub>DD</sub> =3V, F <sub>C</sub> =868MHz, P <sub>out</sub> =13dBm	—	26	—	
		V <sub>DD</sub> =3V, F <sub>C</sub> =915MHz, P <sub>out</sub> =0dBm	—	13	—	
		V <sub>DD</sub> =3V, F <sub>C</sub> =915MHz, P <sub>out</sub> =10dBm	—	20	—	
V <sub>DD</sub> =3V, F <sub>C</sub> =915MHz, P <sub>out</sub> =13dBm	—	26	—			
I <sub>STB</sub>	待机电流	—	0.1	—	6	uA
t <sub>st</sub>	RF 发射器稳定时间	—	—	370	—	us
T <sub>op</sub>	工作温度	—	-40	—	85	°C

外观尺寸:



24.87mm\*19.49mm\*5.5mm