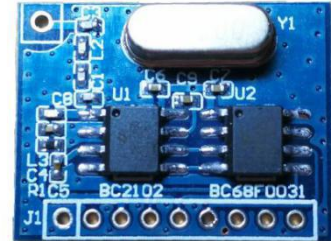


SS-4310B-HT01A 射频发射模块

概述:

SS-4310B-HT01A 是一款 00K 射频发射模块，模块工作在 315MHz、433MHz、868MHz 和 915MHz 频段，发射功率最高可达 13dBm。模块采用透传方式进行通信，用户只需把模块视为普通的串口终端使用即可。同时提供多种串口接口，极大地提高了模块与外部电路通信的灵活性。

模块基于 H0LTEK BC2102 射频发射器和 H0LTEK BC68F0031 单片机设计，具有功耗低的优点，在深度休眠状态下，工作电流在 1 uA 以下，能够适应低功耗环境的应用。



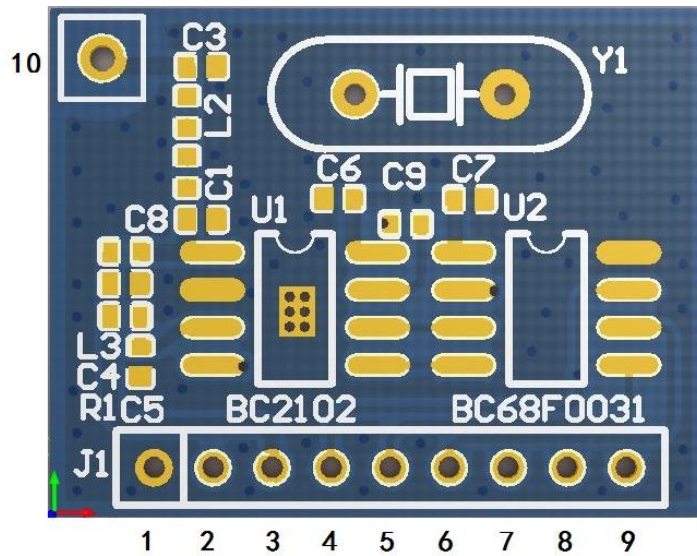
产品特性:

- 工作电压：2.2V~3.6V
- 支持休眠，深度休眠电流 0.3uA，RF 发射电流 18mA (433MHz/10dBm)
- 完整的 Sub-1GHz 00K 发射
- 4 阶发射器功率：0/5/10/13dBm
- 调制方式：00K
- 采用透明传输的通信方式
- I/O 数量：4
- ROM 空间：2K*16 bit
- RAM 空间：128*8 bit
- EEPROM 空间：32*8 bit
- 通信接口：UART/I2C
- 接口：9-pin，间距 2mm
- 尺寸：21.97*16.97*5.5mm

应用场景:

- 遥控门禁系统
- 无线照明控制系统
- 遥控门铃
- 遥控插座
- 小家电无线控制
- 无线报警和安全系统

产品脚位:



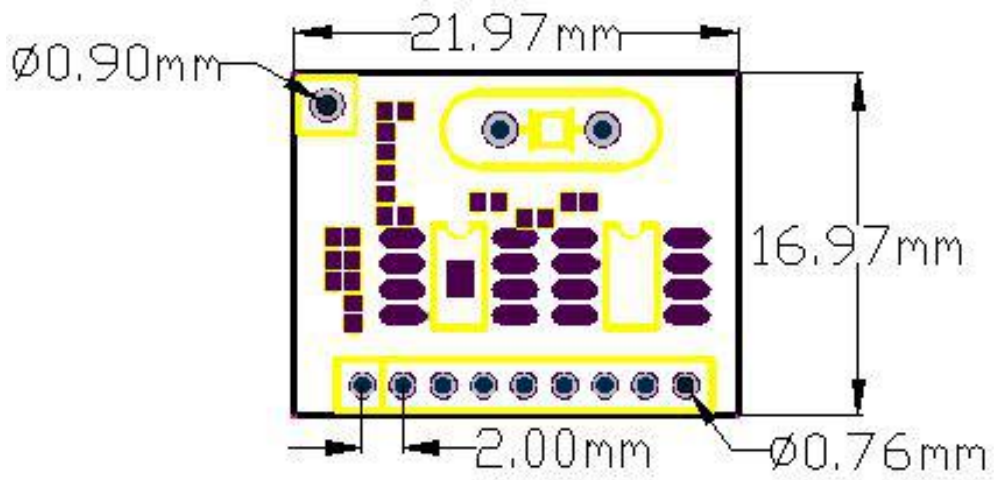
引脚编号	引脚名称	引脚类型	功能描述
1	GND	电源	电源地
2	VDD	电源	正电源
3	VDDRF	电源	RF 正电源
4	PA0/OCSDA	数字输入输出	IO 口,程序烧录数据接口
5	PA2/RX/SCL/OCDSCK	数字输入输出	IO 口,UART 输入,程序烧录时钟接口,I2C 时钟接口
6	PA1/TX/SDA	数字输入输出	IO 口,UART 输出,I2C 数据
7	PA7	数字输入输出	IO 口
8	PA0/OCSDA	数字输入输出	IO 口,程序烧录数据口
9	NC	—	—
10	ANT	—	天线接口

电气参数：

温度 25℃

符号	参数	条件	最小值	典型	最大值	单位
V _{DD}	电源	—	2.2	3.3	3.6	V
F _C	工作频率	—	315	—	915	MHz
P _{out}	输出功率	V _{DD} =3.3V	0	10	13	dBm
SR	数据率	OOK 调制	0.5	—	25	kbps
I _{op}	RF 发射电流	V _{DD} =3.3V, F _C =315MHz, P _{out} =0dBm	—	12	—	mA
		V _{DD} =3.3V, F _C =315MHz, P _{out} =10dBm	—	21	—	
		V _{DD} =3.3V, F _C =315MHz, P _{out} =13dBm	—	27	—	
		V _{DD} =3.3V, F _C =433MHz, P _{out} =0dBm	—	12	—	
		V _{DD} =3.3V, F _C =433MHz, P _{out} =10dBm	—	18	—	
		V _{DD} =3.3V, F _C =433MHz, P _{out} =13dBm	—	23	—	
		V _{DD} =3.3V, F _C =868MHz, P _{out} =0dBm	—	13	—	
		V _{DD} =3.3V, F _C =868MHz, P _{out} =10dBm	—	20	—	
		V _{DD} =3.3V, F _C =868MHz, P _{out} =13dBm	—	26	—	
		V _{DD} =3.3V, F _C =915MHz, P _{out} =0dBm	—	13	—	
		V _{DD} =3.3V, F _C =915MHz, P _{out} =10dBm	—	20	—	
		V _{DD} =3.3V, F _C =915MHz, P _{out} =13dBm	—	26	—	
I _{STB}	待机电流	—	0.1	—	3.7	uA
T _{op}	工作温度	—	-40	—	85	℃

外观尺寸:



21.97mm*16.97mm*5.5mm